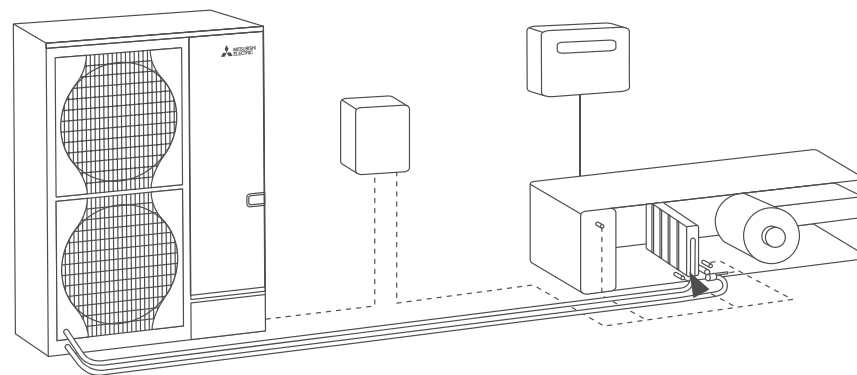
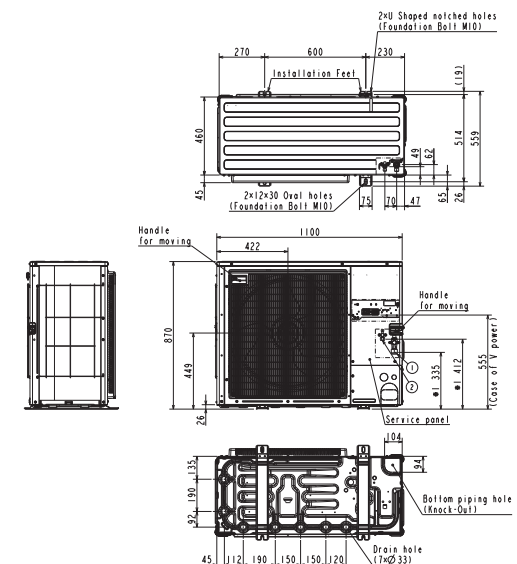


Buitenunit		PUZ-ZM140YDA		
FTC - Master controller		PAC-IF013B		
FTC - Slave controller		-		
Set	Koelcapaciteit (Buiten 35°C - Luchttoevoer 27°C)	kW	14,0 (5,5~15,0)	
	Verwarmingcapaciteit (Buiten 7°C - Luchttoevoer 20°C)	kW	16,0 (6,0~18,0)	
	Verwarmingcapaciteit (Buiten -15°C - Luchttoevoer 15°C)	kW	9,5	
	Minimale luchtvolume	m³/u	1.380	
	Maximale luchtvolume	m³/u	5.760	
Specificaties	Afmetingen (B x D x H)	mm	1100 x 460 x 870	
	Gewicht	kg	121,0	
	Koeling	Geluidsvermogen	dB(A)	68
		Geluidsdruk	dB(A)	49
		Luchtvolume	m³/u	5.820
		Toepassingsgebied	°C	-20~51
	Verwarming	Geluidsdruk	dB(A)	51
		Luchtvolume	m³/u	4.800
		Toepassingsgebied	°C	-20~+21
	Buitenunit	Diameter vloeistof- & gasleiding	"	3/8 - 5/8
Maximale leidinglengte		m	100	
Maximaal hoogteverschil		m	30	
Koelmiddel			R32	
Koeltechnische gegevens		Hoeveelheid koelmiddel	kg	3,6
		CO ₂ -equivalent	ton	2,430
		Koelmiddelvoervulling voor	m	40
		Navulhoeveelheid koelmiddel	g/m	40
		Maximale koelmiddelvulling	kg	6,0
CO ₂ -equivalent bij max. koelmiddelvulling		ton	4,050	
Elektrische gegevens	Voedingsspanning	V;f;Hz	400;3+N;50	
	Voedingskabel	mm²	5G 2,5	
	Afzekering	A	16	
FTC	Specificaties	Afmetingen (B x D x H)	mm	336 x 69 x 278
		Gewicht	kg	2,5
		Voedingsspanning	V;f;Hz	230;1;50



Fiche produit

PUZ-ZM140YDA | PAC-IF013B



Unité extérieure		PUZ-ZM140YDA		
FTC - Contrôleur maître		PAC-IF013B		
FTC - Contrôleur esclave		-		
Set	Capacité de refroidissement (Extérieur 35°C - Air soufflé 27°C)	kW	14,0 (5,5~15,0)	
	Puissance calorifique (Extérieur 7°C - Air soufflé 20°C)	kW	16,0 (6,0~18,0)	
Set	Puissance calorifique (Extérieur -15°C - Air soufflé 15°C)	kW	9,5	
	Volume d'air minimum	m³/h	1.380	
Set	Volume d'air maximum	m³/h	5.760	
	Spécifications	Dimensions (L x P x H)	mm	1100 x 460 x 870
Poids		kg	121,0	
Froid		Puissance acoustique	dB(A)	68
		Pression acoustique	dB(A)	49
		Débit d'air	m³/h	5.820
		Plage de fonctionnement	°C	-20~51
Chauffage		Pression acoustique	dB(A)	51
		Débit d'air	m³/h	4.800
Chauffage		Plage de fonctionnement	°C	-20~+21
		Données frigorifiques	Diamètre conduite liquide & gaz	"
Longueur maximale	m		100	
Dénivellation maximale	m		30	
Type de fluide frigorigène			R32	
Précharge de fluide frigorigène	kg		3,6	
Équivalent CO ₂	tonnes		2,430	
Précharge de fluide frigorigène pour	m		40	
Volume de mise à niveau du fluide frigorigène	g/m		40	
Charge de fluide frigorigène maximale	kg		6,0	
Équivalent CO ₂ en charge maximale	tonnes		4,050	
Données électriques	Alimentation électrique	V;ph;Hz	400;3+N;50	
	Câble d'alimentation	mm²	5G 2,5	
	Taille de fusible recommandée	A	16	
FTC	Spécifications	Dimensions (L x P x H)	mm	336 x 69 x 278
		Poids	kg	2,5
		Alimentation électrique	V;ph;Hz	230;1;50

